

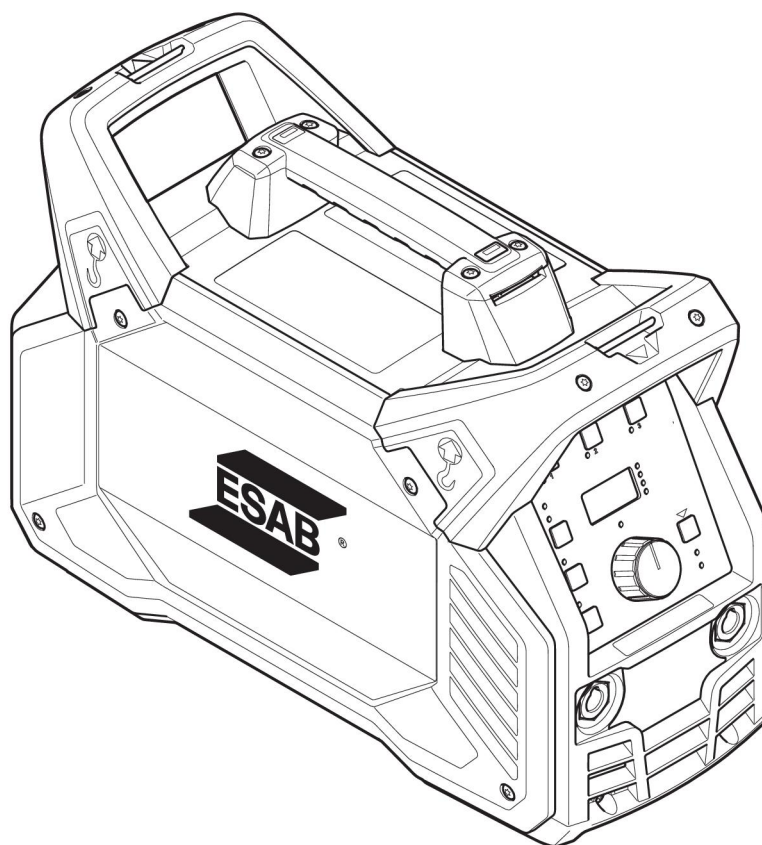


Renegade

**ES 300i**

**Générateur de soudage MMA 300 A**

**RENEGADE™**



**Manuel d'instructions**



<b>1</b>	<b>SÉCURITÉ</b> .....	<b>4</b>
1.1	Signification des symboles .....	4
1.2	Précautions de sécurité .....	4
<b>2</b>	<b>INTRODUCTION</b> .....	<b>8</b>
2.1	Aperçu .....	8
2.2	Équipement .....	8
<b>3</b>	<b>CARACTÉRISTIQUES TECHNIQUES</b> .....	<b>9</b>
<b>4</b>	<b>INSTALLATION</b> .....	<b>11</b>
4.1	Emplacement .....	11
4.2	Instructions de levage .....	11
4.3	Alimentation secteur .....	12
<b>5</b>	<b>FONCTIONNEMENT</b> .....	<b>17</b>
5.1	Aperçu .....	17
5.2	Dispositifs de commande et raccordement .....	17
5.3	Raccordement des câbles de soudage et de retour .....	18
5.4	Marche/Arrêt de l'alimentation secteur .....	18
5.5	Contrôle du ventilateur .....	18
5.6	Protection thermique .....	18
5.7	Fonctions et symboles .....	19
5.8	Panneau de réglage .....	21
5.8.1	Navigation .....	21
5.8.2	Programmes de soudage .....	22
5.9	Commande à distance analogique .....	22
5.10	Commande à distance .....	22
5.11	Connexion USB .....	23
<b>6</b>	<b>ENTRETIEN</b> .....	<b>24</b>
6.1	Maintenance périodique .....	24
6.2	Instructions de nettoyage .....	25
<b>7</b>	<b>DÉPANNAGE</b> .....	<b>28</b>
<b>8</b>	<b>CODES D'ERREUR</b> .....	<b>29</b>
8.1	Description des codes d'erreur .....	29
<b>9</b>	<b>COMMANDE DE PIÈCES DE RECHANGE</b> .....	<b>31</b>
	<b>DIAGRAMME</b> .....	<b>32</b>
	<b>NUMÉROS DE COMMANDE</b> .....	<b>33</b>
	<b>ACCESSOIRES</b> .....	<b>34</b>

# 1 SÉCURITÉ

## 1.1 Signification des symboles

Tels qu'utilisés dans ce manuel : Signifie Attention ! Soyez vigilant !



### **DANGER !**

Signifie dangers immédiats qui, s'ils ne sont pas évités, entraîneront immédiatement de graves blessures ou le décès.



### **AVERTISSEMENT !**

Signifie risques potentiels qui pourraient entraîner des blessures ou le décès.



### **ATTENTION !**

Signifie risques qui pourraient entraîner des blessures légères.



### **AVERTISSEMENT !**

Avant toute utilisation, merci de lire et de comprendre le contenu du manuel d'instructions et de respecter l'ensemble des indications des étiquettes, les règles de sécurité de l'employeur ainsi que les fiches de données de sécurité (SDS).



## 1.2 Précautions de sécurité

Il incombe à l'utilisateur des équipements ESAB de prendre toutes les mesures nécessaires pour garantir la sécurité du personnel utilisant le système de soudage ou se trouvant à proximité. Les mesures de sécurité doivent répondre aux normes correspondant à ce type d'appareil. Le contenu de ces recommandations peut être considéré comme un complément aux règles de sécurité en vigueur sur le lieu de travail.

Toutes les opérations doivent être exécutées par du personnel spécialisé qui maîtrise le fonctionnement de l'équipement. Une utilisation incorrecte est susceptible de créer une situation anormale comportant un risque de blessure ou de dégât matériel.

1. Toute personne utilisant l'équipement devra bien connaître :
  - son utilisation
  - l'emplacement de l'arrêt d'urgence
  - son fonctionnement
  - les règles de sécurité en vigueur
  - les procédés de soudage, de découpe et autres opérations applicables à l'équipement
2. L'opérateur doit s'assurer des points suivants :
  - que personne ne se trouve dans la zone de travail au moment de la mise en service de l'équipement ;
  - que toutes les personnes à proximité de l'arc sont protégées dès l'amorçage de l'arc ou l'actionnement de l'équipement.
3. Le poste de travail doit être :
  - adapté aux besoins,
  - à l'abri des courants d'air.

### 4. Équipement de protection :

- Veillez à toujours porter l'équipement de protection recommandé, à savoir, des lunettes, des vêtements ignifuges et des gants.
- Ne portez pas de vêtements trop larges ni de ceinture, de bracelet, etc. pouvant s'accrocher en cours d'opération ou occasionner des brûlures.

### 5. Mesures de précaution :

- Vérifiez que les câbles sont bien raccordés ;
- Seul un électricien qualifié **est habilité à intervenir sur les équipements haute tension** ;
- Un équipement de lutte contre l'incendie doit se trouver à proximité et être clairement signalé ;
- N'effectuez **pas** de graissage ou d'entretien pendant le soudage.



### AVERTISSEMENT !

Le soudage à l'arc et la découpe sont sources de danger pour vous-même et votre entourage. Prenez les précautions nécessaires pendant le soudage et la découpe.



### DÉCHARGE ÉLECTRIQUE - Danger de mort

- Installer l'équipement et assurer sa mise à la terre conformément au manuel d'instructions.
- Ne pas toucher des électrodes ou des pièces électriques sous tension à main nue ou avec des gants ou des vêtements humides.
- Portez une tenue isolante et isolez la zone de travail.
- Assurez-vous de travailler dans une position sûre.



### CHAMPS ÉLECTRIQUES ET MAGNÉTIQUES - Nocifs

- Les soudeurs équipés de stimulateurs cardiaques doivent consulter leur médecin avant d'effectuer le soudage. Les CEM peuvent interférer avec certains stimulateurs cardiaques.
- L'exposition aux CEM peut avoir d'autres effets inconnus sur la santé.
- Les soudeurs doivent suivre la procédure suivante pour minimiser l'exposition aux CEM :
  - Acheminez l'électrode et les câbles de travail du même côté de votre corps. Sécurisez-les avec du ruban adhésif, si possible. Ne vous placez pas entre la torche et les câbles de travail. N'enroulez jamais la torche ou le câble de travail autour de votre corps. Maintenez la source d'alimentation de soudage et les câbles le plus à l'écart possible de votre corps.
  - Connectez le câble de travail à la pièce à souder, aussi près que possible de la zone à souder.



### FUMÉES ET GAZ - Nocifs

- Éloigner le visage des fumées de soudage.
- Installer un système de ventilation ou d'évacuation au niveau de l'arc, ou les deux, pour évacuer les émanations et les gaz de la zone respirable et de la zone de travail en général.



### RAYONS DE L'ARC – Danger pour les yeux et la peau.

- Protégez-vos yeux et votre peau. Utiliser un écran de soudeur et des verres filtrants appropriés et porter des vêtements de protection.
- Protéger les personnes voisines des effets dangereux de l'arc par des rideaux ou des écrans protecteurs.



**BRUIT - Le niveau élevé de bruit peut altérer les facultés auditives.**

Utilisez une protection d'oreilles ou toute protection auditive similaire.



**PIÈCES MOBILES - peuvent provoquer des blessures**



- Maintenez tous les panneaux, portes et caches fermés et fermement en place. Assurez-vous que seules des personnes qualifiées déposent les caches en vue de la maintenance et du dépannage, si nécessaire. Reposez les panneaux ou les caches et fermez les portes une fois l'entretien terminé et avant de démarrer le moteur.
- Arrêtez le moteur avant d'installer ou de brancher l'unité.
- Maintenez les mains, cheveux, vêtements amples et outils à l'écart des pièces mobiles.



**RISQUE D'INCENDIE**

- Les étincelles peuvent provoquer un incendie. S'assurer qu'il n'y a pas de matières inflammables à proximité.
- N'utilisez pas sur réservoirs fermés.

**EN CAS DE DYSFONCTIONNEMENT - Faites appel à un technicien qualifié.**

**PROTÉGEZ-VOUS ET PROTÉGEZ VOTRE ENTOURAGE !**



**ATTENTION !**

Ce produit est exclusivement destiné au soudage à l'arc.



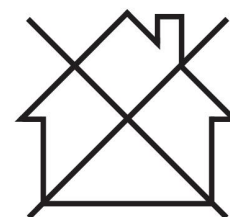
**AVERTISSEMENT !**

N'utilisez pas le générateur pour dégeler des canalisations.



**ATTENTION !**

Les équipements de classe A ne sont pas conçus pour un usage résidentiel avec une alimentation secteur à basse tension. Dans ces lieux, garantir la compatibilité électromagnétique des équipements de classe A devient difficile, dû à des perturbations par conduction et par rayonnement.





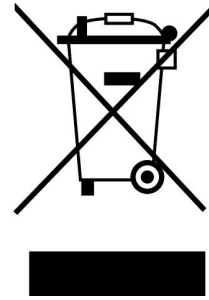
**REMARQUE !**

**Jetez l'équipement électronique dans les centres de recyclage agréés !**

Conformément à la Directive européenne 2012/19/EC relative aux déchets d'équipements électriques et électroniques et à sa transposition dans la législation nationale en vigueur, les équipements électriques et/ou électroniques parvenus en fin de vie doivent être confiés à un centre de recyclage agréé.

En tant que responsable de l'équipement, il est de votre responsabilité d'obtenir les informations nécessaires sur les centres de recyclage agréés.

Pour plus d'informations, contactez votre fournisseur ESAB le plus proche.



**ESAB propose à la vente toute une gamme d'accessoires de soudage et d'équipements de protection personnelle. Pour obtenir des informations sur les commandes, merci de contacter votre distributeur ESAB ou de consulter notre site Web.**

## 2 INTRODUCTION

---

### 2.1 Aperçu

L'**ES 300i** est un générateur de soudage conçu pour le soudage à électrodes enrobées (MMA) et le soudage TIG.

**Les accessoires ESAB correspondant à ce produit sont répertoriés au chapitre « ACCESSOIRES » de ce manuel.**

### 2.2 Équipement

Le générateur est fourni avec :

- un câble d'alimentation de 3 m avec fiche
- un mode d'emploi

### 3 CARACTÉRISTIQUES TECHNIQUES

<b>ES 300i (0445 100 880, 0445 100 884)</b>		
<b>Tension de secteur</b>	230-480 V $\pm$ 10 %, 3~ 50/60 Hz	230 V $\pm$ 10 %, 1~ 50/60 Hz <sup>1)</sup>
<b>Alimentation secteur</b>		
<b>S<sub>sc</sub> min</b>	4,4 MVA <sup>2)</sup> , 4,1 MVA <sup>3)</sup>	Pas de demande
<b>Z<sub>max</sub></b>	0,04 ohm	Pas de demande
<b>Courant primaire</b>		
<b>I<sub>max</sub> MMA</b>	30,0 A	29,0 A
<b>I<sub>max</sub> TIG</b>	21,0 A	20,0 A
<b>Demande d'alimentation sans charge en mode d'économie d'énergie</b>		
<b>U<sub>in</sub> 230 V</b>		74 W
<b>U<sub>in</sub> 480 V</b>	91 W	
<b>Plage de réglages</b>		
<b>MMA</b>	5 A/20 V - 300 A/32 V	5A/20 V - 200 A/28 V
<b>TIG</b>	5 A/10 V - 300 A/22 V	5A/10 V - 200 A/18 V
<b>Intensité maximale au MMA</b>		
facteur de marche de 40%	300 A/32,0 V	
facteur de marche de 60 %	250 A/30,0 V	
100% facteur de marche	200 A/28,0 V	200 A/28,0 V
<b>Intensité maximale au TIG</b>		
facteur de marche de 40%	300 A/22,0 V	
facteur de marche de 60 %	250 A/20,0 V	
100% facteur de marche	200 A/18,0 V	200 A/18,0 V
<b>Puissance apparente I<sub>2</sub> au courant maximum</b>	11,6 kVA <sup>2)</sup> , 11,3 kVA <sup>3)</sup>	6,6 kVA
<b>Puissance active I<sub>2</sub> au courant maximum</b>	11,2 kW <sup>2)</sup> , 10,8 kW <sup>3)</sup>	6,6 kW
<b>Facteur de puissance au courant maximum</b>		
<b>TIG</b>	0,96	0,99
<b>MMA</b>	0,96	0,98
<b>Rendement au courant maximum</b>		
<b>MMA</b>	89%	87%
<b>TIG</b>	85%	84%
<b>Tension en circuit ouvert U<sub>0</sub> max</b>		
<b>VRD 35 V désactivée</b>	48 V	48 V
<b>VRD 35 V activée</b>	32 V <sup>2)</sup> , 34 V <sup>3)</sup>	34 V
<b>Température de fonctionnement</b>	-10 à +40 °C (+14 à +104 °F)	
<b>Températures de transport</b>	-20 à +55 °C (-4 à +131 °F)	

<b>ES 300i (0445 100 880, 0445 100 884)</b>	
<b>Niveau de pression acoustique à vide</b>	< 70 db (A)
<b>Dimensions, L x l x h</b>	460 × 200 × 320 mm (18,1 × 7,9 × 12,6 po)
<b>Poids</b>	15 kg (33 lbs)
<b>Classe d'isolation transformateur</b>	F
<b>Classe de protection</b>	IP23
<b>Classe d'application</b>	<span style="border: 1px solid black; padding: 2px;">S</span>

- 1) Fonctionnement monophasé disponible à partir du numéro de série 725-xxx-xxxx
- 2) Numéros de série 627-xxx-xxxx à 719-xxx-xxxx
- 3) À partir du numéro de série 725-xxx-xxxx

#### **Alimentation secteur, $S_{sc \text{ min}}$**

Puissance minimale de court-circuit du réseau conformément à IEC 61000-3-12

#### **Facteur de marche**

Le facteur de marche correspond au pourcentage d'une période de 10 minutes pendant laquelle le soudage ou la découpe est possible à une certaine charge sans provoquer de surcharge. Le facteur de marche est valable à 40° C/ 104 °F, ou à une température inférieure.

#### **Classe de protection**

Le code **IP** correspond à la classe de protection, c'est-à-dire le niveau d'étanchéité à l'eau ou à d'autres éléments.

Les équipements portant l'indication **IP23** sont conçus pour un usage intérieur et extérieur.

#### **Classe d'application**

Le symbole S indique que le poste de soudage est conçu pour des utilisations dans les zones présentant un risque électrique élevé.

## 4 INSTALLATION

L'installation doit être confiée à un professionnel.

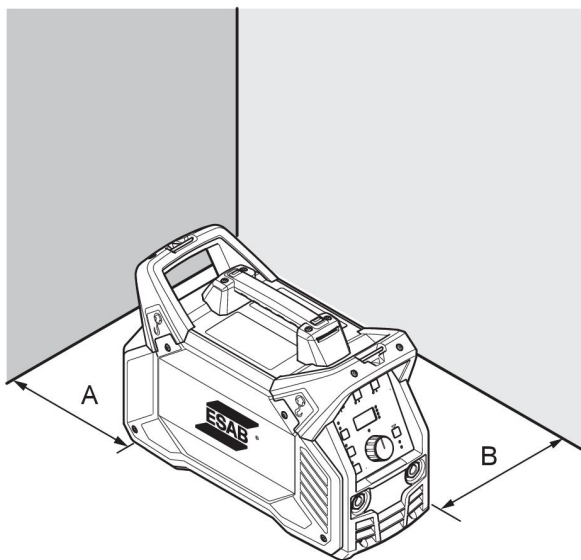


### ATTENTION !

Ce produit est conçu pour un usage industriel. En environnement domestique, il est susceptible de provoquer des interférences radio. Il incombe à l'utilisateur de prendre les mesures qui s'imposent.

### 4.1 Emplacement

Installez le générateur afin que ses entrées et sorties de refroidissement d'air ne soient pas obstruées.



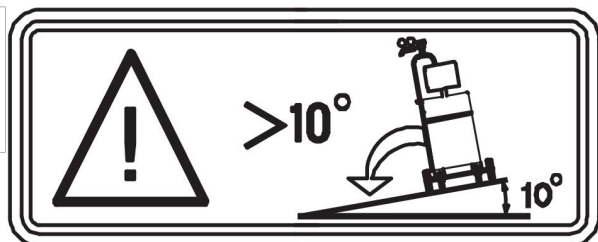
A. Minimum 200 mm (8")

B. Minimum 200 mm (8")



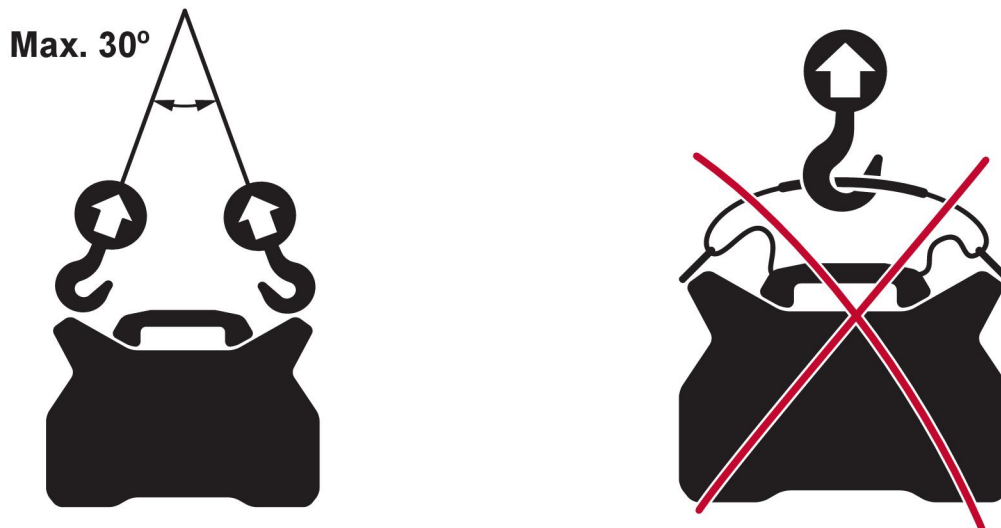
### AVERTISSEMENT !

Fixez l'équipement, surtout lorsque le sol est inégal ou en pente.



### 4.2 Instructions de levage

Le levage mécanique doit être effectué avec les deux poignées extérieures.



### 4.3 Alimentation secteur



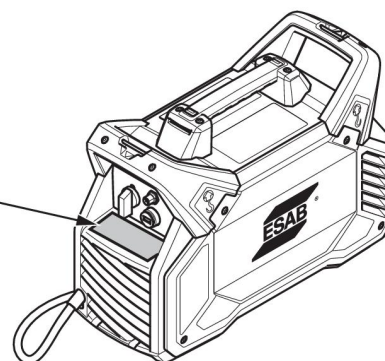
#### REMARQUE !

#### Alimentation électrique requise

Cet équipement est conforme à la norme CEI 61000-3-12, à condition que la tension de court-circuit soit supérieure ou égale à  $S_{scmin}$  au point d'interface entre l'alimentation utilisateur et le secteur. Le cas échéant, il incombe à l'installateur ou à l'utilisateur de vérifier auprès du gestionnaire de réseau de distribution que l'équipement est uniquement connecté à une alimentation avec tension de court-circuit supérieure ou égale à  $S_{scmin}$ . Voir les caractéristiques techniques dans la section CARACTÉRISTIQUES TECHNIQUES.

Le générateur sera automatiquement réglé sur la tension d'alimentation fournie ; s'assurer qu'il est protégé par un fusible adéquat. Pour des raisons de protection, l'équipement doit être relié à la terre, conformément aux réglementations en vigueur.

Plaque signalétique avec informations de connexion



Recommandations relatives aux calibres de fusibles et aux sections minimales de câbles pour ES 300i						
Tension de secteur	triphasée, 50/60 Hz					1~ 50/60 Hz
	230 V	380 V	400 V	415 V	480 V	230 V
<b>Section des câbles d'alimentation</b>	4 × 4 mm <sup>2</sup>	4 × 2,5 mm <sup>2</sup>	4 × 2,5 mm <sup>2</sup>	4 × 2,5 mm <sup>2</sup>	4 × 2,5 mm <sup>2</sup>	3 × 6 mm <sup>2</sup>
<b>Intensité maximale admissible I<sub>max</sub></b> MMA	30 A	18 A	16 A	16 A	14 A	28,0 A
<b>I<sub>1eff</sub></b> MMA	18 A	11 A	10 A	10 A	9 A	28,0 A
<b>Fusible</b> temporisé	20 A	16 A	10 A	10 A	10 A	35 A
type C MCB	20 A	16 A	16 A	16 A	10 A	35 A
<b>Taille de cordon prolongateur maximale recommandée</b>	100 m/330 ft.	100 m/330 ft.	100 m/330 ft.	100 m/330 ft.	100 m/330 ft.	100 m/330 ft.
<b>Taille minimale de cordon prolongateur recommandée</b>	4 × 4 mm <sup>2</sup>	4 × 4 mm <sup>2</sup>	4 × 4 mm <sup>2</sup>	4 × 4 mm <sup>2</sup>	4 × 4 mm <sup>2</sup>	3 × 6 mm <sup>2</sup>

**REMARQUE !**

Différentes versions de l'ES 300i sont certifiées pour différentes tensions d'alimentation. Toujours se référer à la plaque signalétique pour la spécification du générateur utilisé.

**REMARQUE !**

La section des câbles secteur et les calibres de fusibles mentionnés ci-dessus sont conformes aux normes suédoises. Veiller à utiliser le générateur dans le respect des normes locales en vigueur.

**Tension d'alimentation monophasée de 230 V avec fusible secteur de 16 A**

Voir le tableau ci-dessous pour trouver des informations sur l'utilisation de la tension d'alimentation monophasée de 230 V avec fusible secteur de 16 A. Un fusible secteur de 16 A peut permettre d'utiliser une fiche d'alimentation secteur de 16 A avec un<sup>2</sup> câble d'alimentation secteur de 3 × 2,5 mm.

MMA 1 ~ 230 V 16 A			
	25%	60%	100%
<b>I<sub>2</sub></b>	200 A*	150 A	120 A
<b>U<sub>2</sub></b>	28,0 V	26,0 V	24,8 V
<b>I<sub>max</sub></b>	28,2 A	20,2 A	15,3 A
<b>I<sub>eff</sub></b>	14,1 A	15,6 A	15,3 A
TIG 1 ~ 230 V 16 A			
		60%	100%

$I_2$		200 A*	170 A
$U_2$		18,0 V	16,8 V
$I_{max}$		19,1 A	15,3 A
$I_{eff}$		14,8 A	15,3 A

\*) Des fusibles en porcelaine sont recommandés pour atteindre 200 A en mode MMA et TIG. Les fusibles à mini-disjoncteur font disjoncter le circuit plus rapidement que les fusibles en porcelaine.

### Alimentation fournie par les générateurs

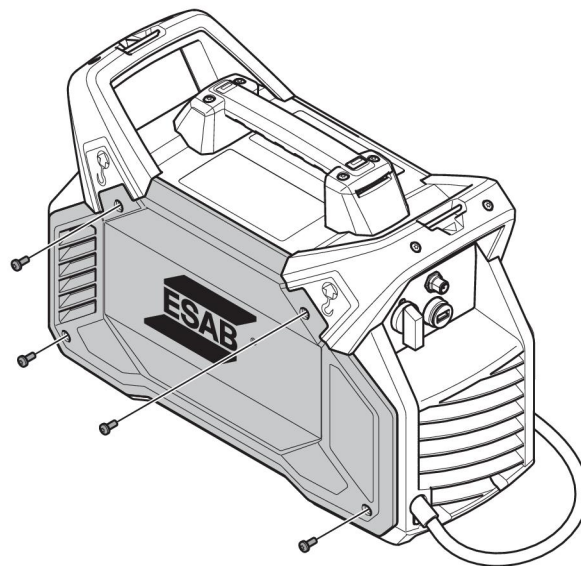
La source d'alimentation peut être fournie par différents types de générateurs. Cependant, certains générateurs sont susceptibles de ne pas fournir une puissance suffisante pour permettre le fonctionnement correct du générateur de soudage. Il est recommandé d'utiliser des générateurs à régulateur de tension automatique (AVR) ou équivalent ou à régulation de type supérieur, d'une puissance nominale de 20 kW.

### Installation du câble d'alimentation



#### REMARQUE !

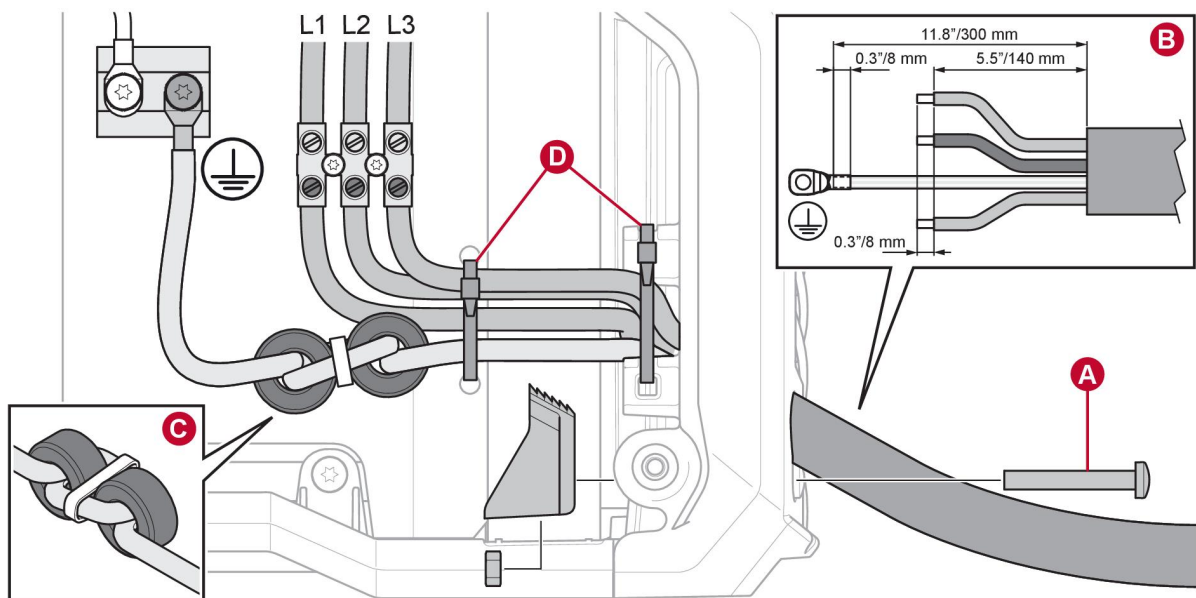
Le générateur est livré avec un câble secteur de  $4 \times 2,5 \text{ mm}^2$  et une fiche secteur de 16 A qui, lorsqu'ils sont associés, peuvent gérer la puissance nominale donnée pour une alimentation secteur triphasée de 380 à 415 V. Si une autre tension d'alimentation secteur est nécessaire, le câble secteur peut être modifié conformément aux réglementations nationales pertinentes. Pour les recommandations, voir la section Recommandations relatives aux calibres de fusibles et aux sections minimales de câbles.



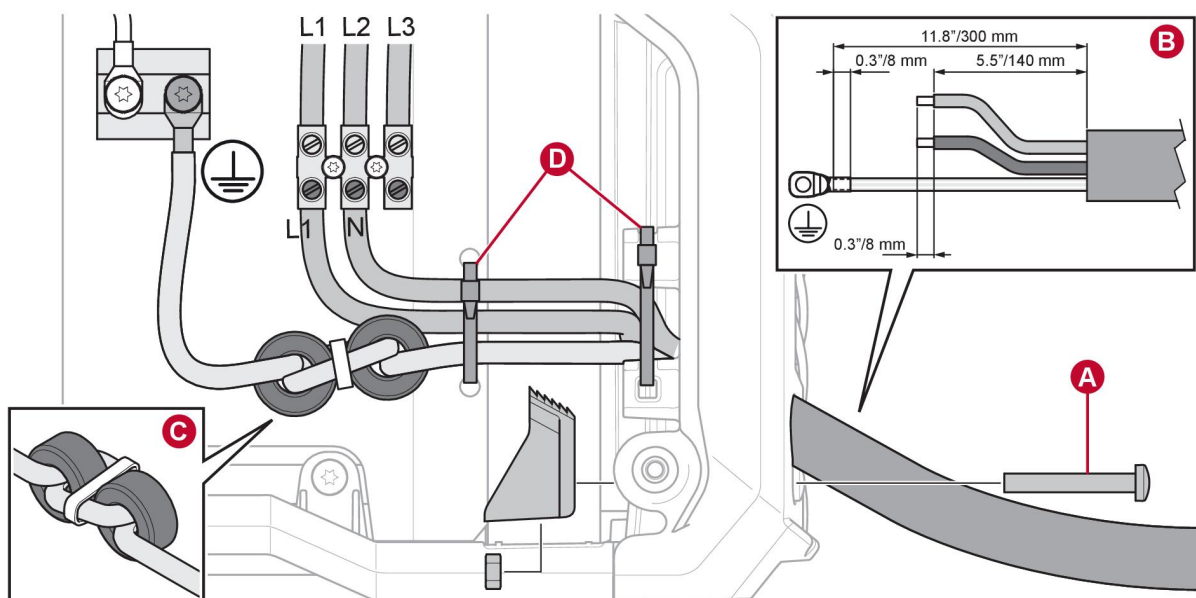
1. Retirer le panneau latéral.
2. S'il est serré, relâcher le bloc d'arrêt **(A)**.
3. Si un câble est branché, débrancher tous les fils, couper l'attache de câble **(D)**, puis retirer le câble.
4. Facultatif : Le ventilateur à mousse peut être déposé à ce stade pour simplifier l'installation. Noter le sens du ventilateur (l'autocollant est orienté vers l'intérieur).
5. Dénuder le nouveau fil conformément à la spécification **(B)**.
6. Insérer le câble avec environ 1 cm (0,4 po) d'isolation dans le bloc d'arrêt. Serrer le bloc d'arrêt à un couple de 1,5–2 Nm (13,3–17,7 lb-po) **(A)**.

7. Utiliser deux attaches de câble pour fixer les câbles **(D)**.
8. Facultatif : Si le ventilateur à mousse a été déposé, il doit maintenant être réinstallé. Un symbole sur le côté du ventilateur **(G)** indique le sens du flux d'air.
9. Installer les ferrites et brancher le fil de mise à la terre **(C)**. Une rondelle crantée doit être située au plus près du dissipateur de chaleur. Serrer la vis à un couple de serrage de  $6,0 \pm 0,6$  Nm ( $53,1 \pm 5,3$  lb-po).
10. Connecter tous les câbles conformément aux illustrations correspondant à un fonctionnement monophasé et triphasé. Serrer la vis à un couple de serrage de  $1,0 \pm 0,2$  Nm ( $8,9 \pm 1,8$  lb-po).
11. S'assurer que le bouclier IP est monté correctement à l'intérieur du panneau latéral **(E)**.
12. Remonter le panneau latéral **(F)**.
13. Serrer les vis sur le panneau latéral à un couple de  $3 \pm 0,3$  Nm ( $26,6 \pm 2,7$  lb-po).

### Triphasé



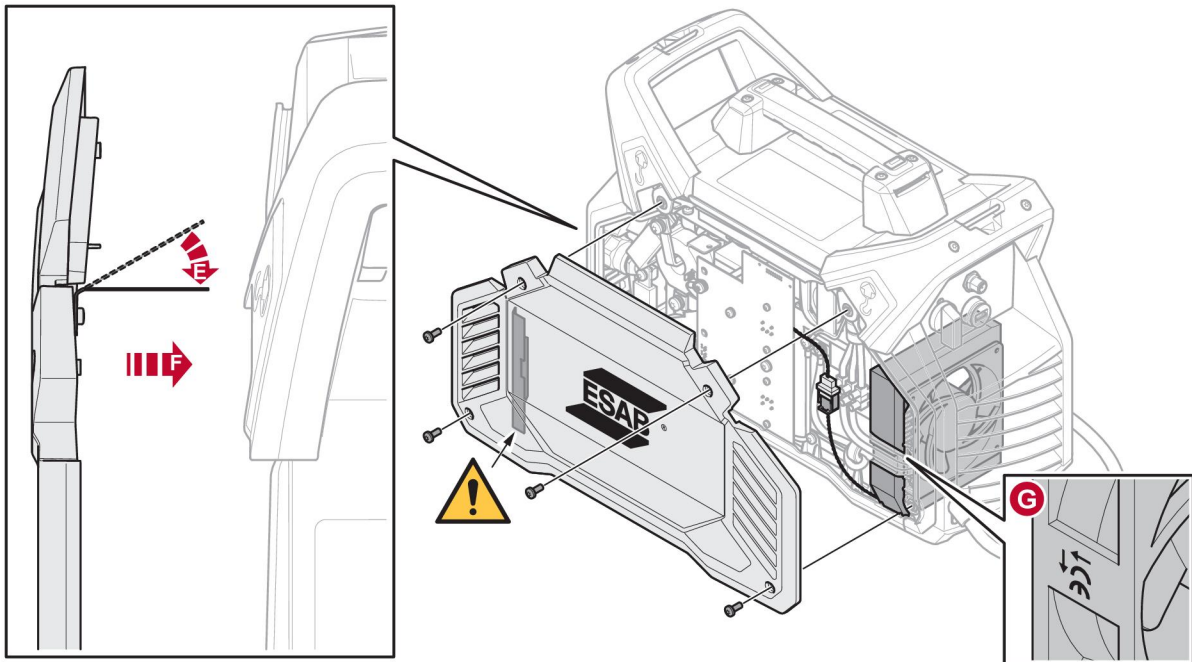
### Monophasé





**AVERTISSEMENT !**

Lors d'un fonctionnement monophasé, la borne L3 est sous tension, même si elle n'est pas connectée. Veiller à ce que la borne L3 demeure déconnectée.



## 5 FONCTIONNEMENT

### 5.1 Aperçu

Les règles de sécurité générale relatives à la manipulation de l'équipement sont indiquées dans le chapitre « Sécurité ». Lire ce chapitre de A à Z avant de démarrer l'équipement !



#### REMARQUE !

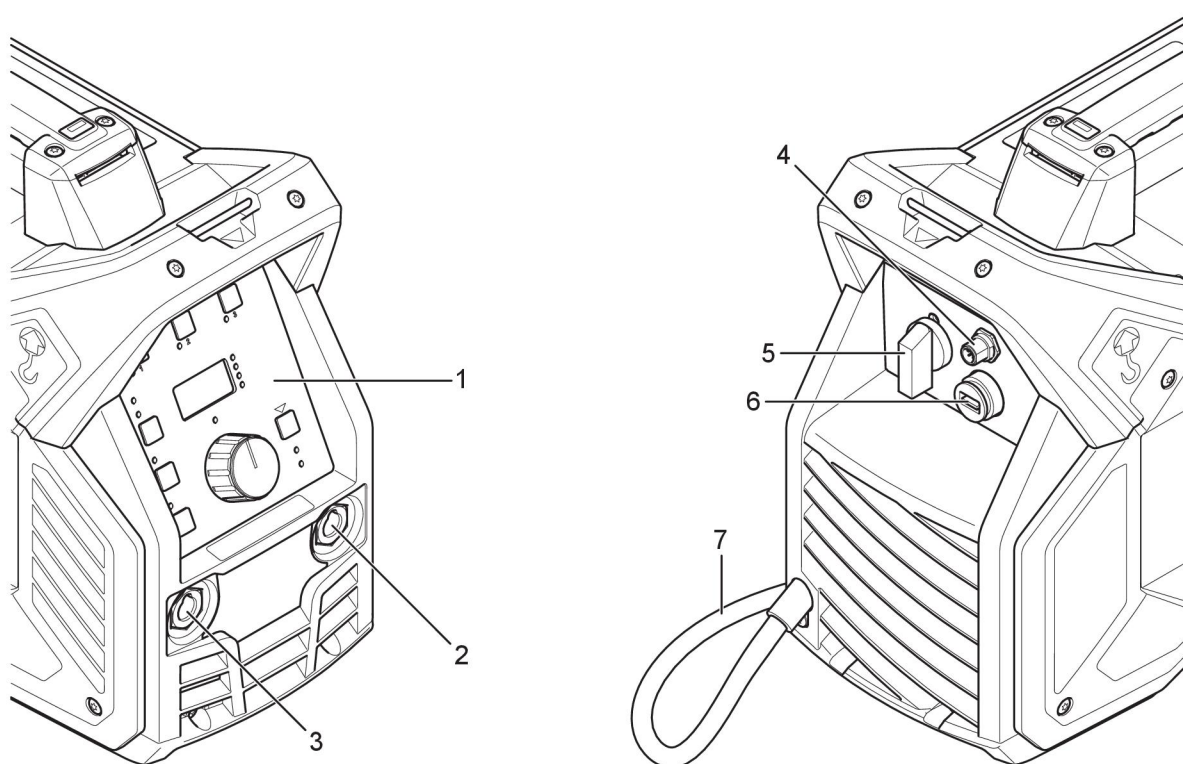
Déplacer l'équipement par la poignée prévue à cet effet. Ne jamais tirer les câbles.



#### AVERTISSEMENT !

Risque de décharge électrique ! Ne touchez jamais la pièce à souder ou la tête de soudage pendant la procédure !

### 5.2 Dispositifs de commande et raccordement



- |   |  |
|---|--|
| <ol style="list-style-type: none"> <li>1. Panneau de réglage</li> <li>2. Borne de soudage positive</li> <li>3. Borne de soudage négative</li> <li>4. Connexion pour commande à distance (les commandes à distance numériques et analogiques peuvent être utilisées avec la source d'alimentation).</li> </ol> | <ol style="list-style-type: none"> <li>5. Interrupteur Marche/Arrêt de la tension d'alimentation secteur</li> <li>6. Connexion USB</li> <li>7. Câble d'alimentation secteur</li> </ol> |
|---|--|

**REMARQUE !**

Toujours utiliser le couvercle lorsque la connexion USB n'est pas utilisée.

### 5.3 Raccordement des câbles de soudage et de retour

Le générateur possède deux sorties : une borne de soudage positive (+) et une borne de soudage négative (-), permettant de connecter les câbles de soudage et de retour. La sortie sur laquelle est connecté le câble de soudage dépend de la méthode de soudage ou du type d'électrode.

Connecter le câble de retour sur l'autre borne du générateur. Fixer la pince du câble de retour sur la pièce à travailler en veillant à ce qu'il y ait un bon contact entre la pièce et la sortie du câble de retour sur le générateur.

- Pour le soudage TIG, la borne de soudage négative (-) est utilisée pour la torche de soudage et la borne de soudage positive (+) est utilisée pour le câble de retour.
- Pour le soudage MMA, le câble de soudage peut être connecté à la borne de soudage positive (+) ou négative (-) selon le type d'électrode utilisée. La polarité de connexion figure sur l'emballage de l'électrode.

### 5.4 Marche/Arrêt de l'alimentation secteur

Pour mettre la machine sous tension, tourner le commutateur sur la position « I ».

Pour mettre l'unité hors tension, tourner le commutateur sur la position « O ».

Que l'alimentation secteur ait été arrêtée normalement ou par une interruption de courant, les programmes de soudage sont conservés pour une utilisation ultérieure.

**ATTENTION !**

Ne pas arrêter le générateur durant le soudage (en charge).

### 5.5 Contrôle du ventilateur

Le générateur dispose d'un contrôle thermique automatique. Le ventilateur continue à fonctionner pendant quelques minutes après l'arrêt du soudage et lorsque le générateur passe en mode d'économie d'énergie. Le ventilateur redémarre à la reprise du soudage.

En mode d'économie d'énergie, le ventilateur démarre de temps en temps et fonctionne pendant quelques minutes.

### 5.6 Protection thermique



Le générateur est doté d'une protection thermique contre la surchauffe. En cas de surchauffe, le soudage s'arrête, le témoin de surchauffe sur le panneau s'allume et un message d'erreur s'affiche à l'écran. La protection est automatiquement réinitialisée lorsque la température a été suffisamment abaissée.

## 5.7 Fonctions et symboles



### Soudage MMA

Le soudage MMA est également appelé « soudage à électrode enrobée ». L'arc fait fondre l'électrode et son enrobage forme un laitier protecteur.

Pour le soudage MMA, le générateur sera livré avec :

- un câble de soudage avec pince à électrode
- un câble de retour avec pince

### Intensité de l'arc

**Arc Force** La fonction d'intensité de l'arc détermine les variations de courant lorsque la longueur de l'arc change pendant le soudage. Utiliser une valeur basse d'intensité de l'arc pour obtenir un arc calme avec peu de projections et une valeur élevée pour obtenir un arc chaud et profond.

L'intensité de l'arc s'applique uniquement au soudage MMA.

### Départ chaud

**Hot Start** La fonction de départ chaud augmente temporairement le courant au début du soudage. Utiliser cette fonction pour diminuer le risque de fusion insuffisante ou de collage et de frottement de l'électrode.

Le départ chaud s'applique uniquement au soudage MMA.

**Cel  
6010**

### Cel 6010

Caractéristiques de l'arc optimisées pour les électrodes cellulosiques telles que les électrodes 6010 ou semblables.

### Intensité min. à distance

Ce paramètre permet de régler l'intensité minimale de la pédale et la commande à distance analogique. Elle est définie en pourcentage de l'intensité réglée, dans une plage allant de 0 à 99 %, par tranches de 1 %.

Par exemple : Si l'intensité est réglée sur 100 A et si la fonction d'intensité minimale à distance est réglée sur 20 %, l'intensité minimale à distance sera de 20 A. Si l'intensité est réglée sur 80 A et si la fonction d'intensité minimale à distance est réglée sur 50 %, l'intensité minimale à distance sera de 40 A. Si la fonction d'intensité actuelle minimale à distance est réglée sur 0 %, l'intensité minimale à distance sera égale à l'intensité la plus basse possible (5 A).



### Soudage TIG

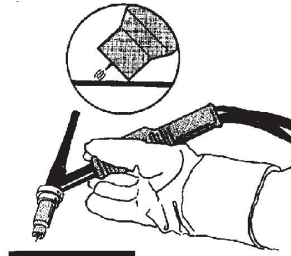
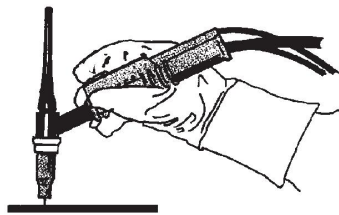
Le soudage TIG fait fondre le métal de la pièce à souder au moyen d'un arc amorcé par une électrode à tungstène qui ne fond pas. Le bain de fusion et l'électrode sont protégés par du gaz inerte.

Pour le soudage TIG, le générateur sera livré avec :

- une torche TIG avec robinet de gaz
- une bouteille de gaz argon
- un régulateur de gaz argon
- une électrode au tungstène

Ce générateur effectue le « **Live TIG start** ».

L'électrode tungstène est mise en contact avec la pièce à souder. L'arc se déclenche à un niveau d'intensité limité au moment où l'électrode est écartée.



### Réducteur de tension (VRD - Voltage Reducing Device)

## VRD

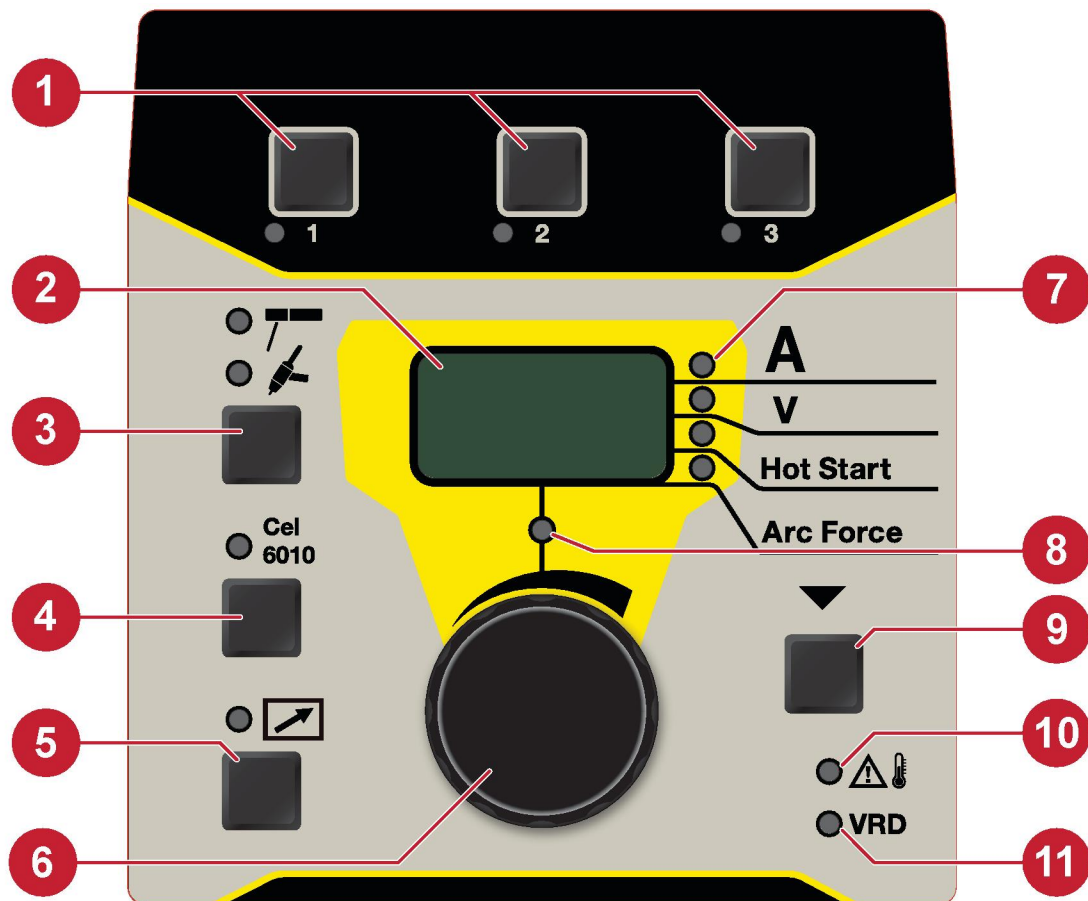
La fonction VRD veille à ce que la tension en circuit ouvert ne dépasse pas les 35 V lorsqu'aucun soudage n'est en cours. La diode VRD s'allume sur le panneau pour l'indiquer. Contacter un technicien agréé ESAB pour activer cette fonction.

### Fonctions masquées

Le panneau de commande comprend des fonctions masquées. Pour accéder aux fonctions, appuyer sur le bouton de sélection de paramètres (9) pendant 3 secondes (voir la section PANNEAU DE RÉGLAGE pour connaître la disposition des boutons). L'écran affiche alors une lettre et une valeur. Sélectionner la fonction en appuyant sur le même bouton. La molette permet de modifier la valeur de la fonction sélectionnée. Pour quitter les fonctions masquées, appuyer sur le bouton pendant 3 secondes.

Lettre	Fonction	Paramètres	Étapes de réglage	Valeur par défaut
I	Intensité min. à distance	0-99%	1	20%

## 5.8 Panneau de réglage



- |  |   |
|--|---|
| <ol style="list-style-type: none"> <li>1. Boutons pour le programme de soudage, voir la section PROGRAMME DE SOUDAGE.</li> <li>2. Écran, affiche la valeur réglée ou mesurée.</li> <li>3. Sélection de la méthode de soudage MMA ou TIG.</li> <li>4. Sélection du type d'électrode « cellulose » en soudage MMA.</li> <li>5. Activation/désactivation de l'unité de commande à distance.</li> <li>6. Bouton de réglage des données.</li> </ol> | <ol style="list-style-type: none"> <li>7. Témoin de paramètre de l'écran.</li> <li>8. Témoin de réglage.</li> <li>9. Sélectionner le paramètre à afficher à l'écran, indiqué par (7). Également utilisé pour l'accès aux fonctions masquées.</li> <li>10. Indicateur de surchauffe.</li> <li>11. Témoin de fonction VRD (tension réduite en circuit ouvert).</li> </ol> |
|--|---|



### REMARQUE !

La fonctionnalité décrite n'est pas affectée par les éventuelles différences visuelles dans l'image du panneau de réglage.

### 5.8.1 Navigation

#### Sélection du paramètre

En appuyant sur le bouton (9), différentes valeurs peuvent être affichées et modifiées. Utiliser la molette (6) pour modifier les valeurs. La séquence est la suivante :

1. Valeurs de courant réglées.
2. Valeurs de courant mesurées.
3. Valeurs de tension mesurées.

4. Départ chaud, plage de réglage : 0-100 %, par défaut : 0 %. (MMA uniquement)
5. Intensité de l'arc, 0-100 %. (MMA uniquement)

### Réglage du paramètre

Le témoin de réglage (8) s'allume lorsqu'une valeur peut être modifiée. Il est impossible de la modifier depuis le panneau lorsqu'une commande à distance est activée. Le fait d'essayer de modifier une valeur en mode de valeur mesurée entraîne le passage automatique au mode de courant réglé.

### 5.8.2 Programmes de soudage

Pour chaque procédé de soudage (MMA/TIG), la mémoire du panneau de réglage peut contenir trois programmes de soudage différents (1). Appuyer sur le bouton de sélection 1, 2 ou 3 pendant 3 secondes pour mémoriser un programme de soudage. Le témoin de mémoire s'allume lorsque l'opération est terminée.

Appuyer sur le bouton 1, 2 ou 3 permet de passer d'un programme de soudage mémorisé à un autre.

### 5.9 Commande à distance analogique

La valeur de la commande à distance analogique est définie à l'aide du paramètre d'intensité min. à distance. La plage de paramètres de la commande à distance analogique s'étend de l'intensité min. à distance (min) à la valeur d'intensité définie (max).

### 5.10 Commande à distance



Connecter la commande à distance sur l'arrière du générateur et l'activer en appuyant sur le bouton de commande à distance sur le panneau (le témoin de commande à distance s'allume pour indiquer l'activation). Lorsque la commande à distance est activée, l'interaction avec le panneau de commande est bloquée, mais ce dernier affiche les données de soudage.

## 5.11 Connexion USB



Toujours utiliser le couvercle du port USB lorsque la connexion USB n'est pas utilisée.

Ne pas utiliser pour charger des appareils comme des téléphones mobiles.

Le procédé de soudage est bloqué lorsqu'une clé USB est connectée. La connexion USB peut être utilisée pour récupérer les statistiques de soudage. Les statistiques incluent le nombre de soudures réalisées, le temps total de soudage, et le courant moyen.

### Récupération des statistiques de soudage

Toujours s'assurer que le générateur n'est pas utilisé pour le soudage lors de la récupération des statistiques de soudage.

1. Insérer une clé USB vide dans le port USB du générateur.
2. Pour confirmer que le générateur a bien lu la clé USB, le texte « USB » clignote sur l'écran pendant un instant, après quoi le texte « USB » s'affiche en continu.
3. Lorsque le texte « USB » s'affiche en continu : Retirer la clé USB du port USB.
4. La clé USB contient alors un fichier texte (.txt) qui regroupe les statistiques de soudage.
5. Les logiciels recommandés pour l'ouverture du fichier texte sont Microsoft WordPad ou Microsoft Word.

## 6 ENTRETIEN



### AVERTISSEMENT !

Couper l'alimentation avant d'entreprendre des opérations de maintenance.



### ATTENTION !

Seules les personnes possédant les connaissances électriques appropriées (personnel autorisé) sont habilitées à retirer les plaques de sécurité.



### ATTENTION !

Ce produit est couvert par la garantie du fabricant. Toute tentative pour faire effectuer des réparations par des centres d'entretien non agréés invalidera la garantie.



### REMARQUE !

Un entretien régulier garantit la sécurité et la fiabilité du matériel.



### REMARQUE !



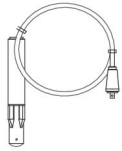

Effectuer plus souvent la maintenance lorsque l'environnement est très poussiéreux.

Avant chaque utilisation, s'assurer que :

- le produit et les câbles ne sont pas endommagés ;
- la torche est propre et non endommagée.

### 6.1 Maintenance périodique

Planifier la maintenance dans des conditions normales. Vérifier l'équipement avant chaque utilisation.

Intervalle	Zone à laquelle appliquer la maintenance		
Tous les trois mois	 Nettoyer ou remplacer les étiquettes illisibles.	 Nettoyer les bornes de soudage.	 Vérifier ou remplacer les câbles de soudage.
Tous les six mois	 Nettoyer l'intérieur de l'équipement. Utiliser de l'air comprimé sec à pression réduite.		

## 6.2 Instructions de nettoyage

Afin de maintenir les performances et d'augmenter la durée de vie du générateur, il est obligatoire de le nettoyer régulièrement. La fréquence dépend :

- du procédé de soudage
- de la durée des arcs
- de l'environnement de travail



### ATTENTION !

S'assurer d'effectuer la procédure de nettoyage dans un endroit correctement préparé.



### ATTENTION !

Lors du nettoyage, toujours porter l'équipement de protection individuelle recommandé, tel que des bouchons d'oreille, des lunettes, des masques, des gants et des chaussures de sécurité.

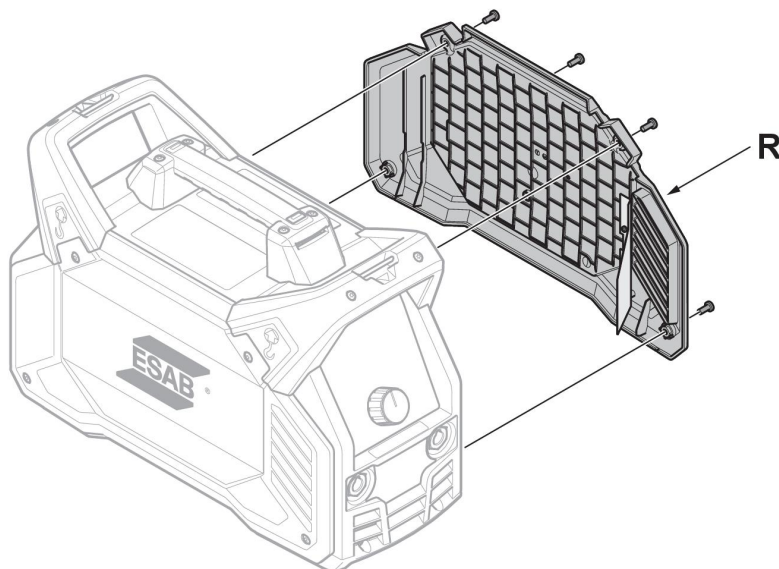
1. Débrancher le générateur de l'alimentation secteur.



### AVERTISSEMENT !

Attendre au moins 30 secondes que les condensateurs se déchargent avant de poursuivre.

2. Déposer les quatre vis maintenant le panneau droit (**R**) et déposer le panneau.



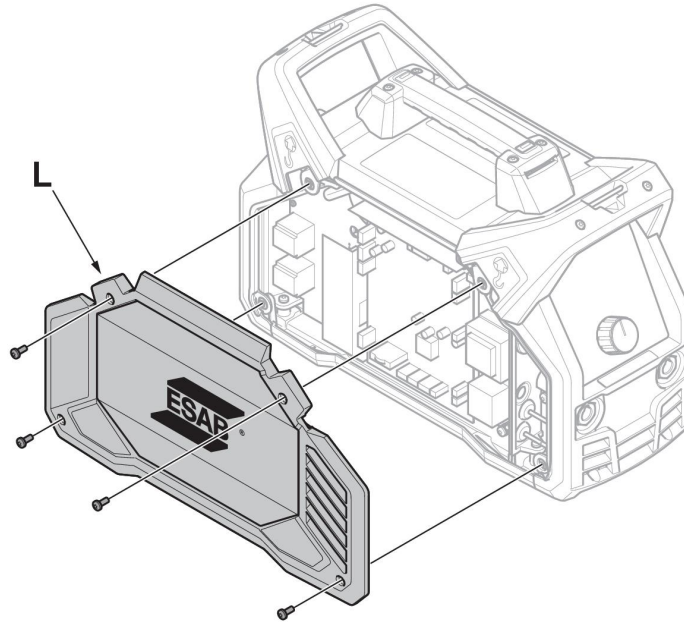
3. Nettoyer le côté droit du générateur avec de l'air comprimé sec à pression réduite.



### REMARQUE !

Dans la mesure où le générateur contient un « côté sale » (côté droit) et un « côté propre » (côté gauche), il est important de ne pas déposer le panneau **gauche** avant de nettoyer le côté droit du générateur.

4. Déposer les quatre vis maintenant le panneau gauche (**L**) et déposer le panneau.

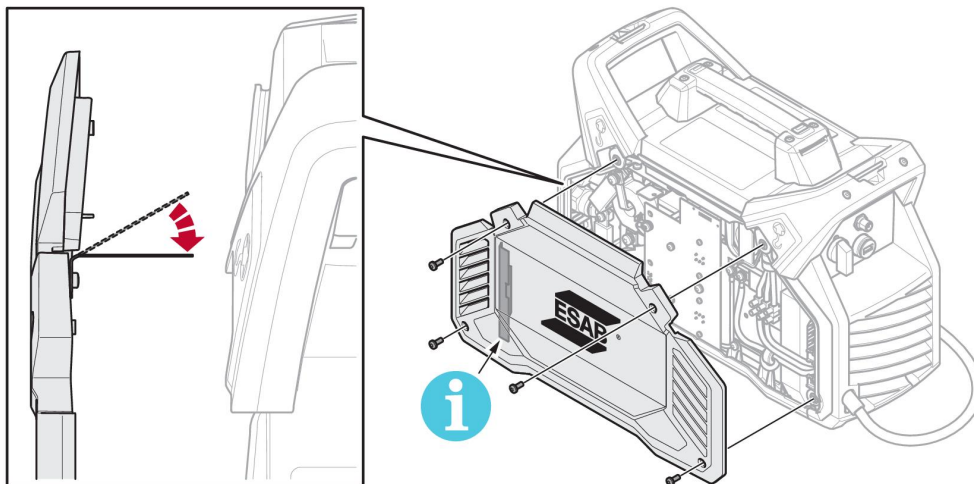


5. Nettoyer le côté gauche du générateur avec de l'air comprimé sec à pression réduite.
6. S'assurer que toutes les parties du générateur sont exemptes de poussière.
7. Après le nettoyage du générateur, réinstaller les panneaux du générateur dans l'ordre inverse.

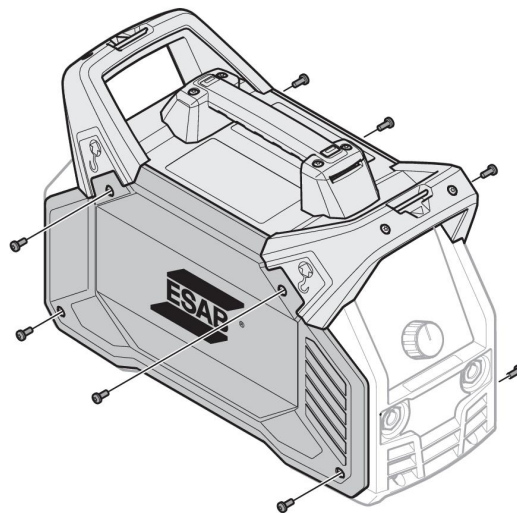


**REMARQUE !**

Lors de la réinstallation du panneau droit, s'assurer que le bouclier IP est en position correcte à l'intérieur du panneau. Le bouclier IP doit être placé à un angle d'environ 90° dans le générateur, afin qu'il soit positionné entre le connecteur de sortie de soudage et les sorties du transformateur.



8. Serrer les vis sur les panneaux latéraux à un couple de  $3 \text{ Nm} \pm 0,3 \text{ Nm}$  ( $26,6 \text{ lb-po} \pm 2,6$ ).



## 7 DÉPANNAGE

Effectuer ces vérifications et contrôles avant de faire appel à un technicien agréé.

Type d'erreur	Action corrective
Problèmes de soudage MMA	<ul style="list-style-type: none"> <li>• Vérifier que les câbles de soudage et de retour sont connectés correctement au générateur.</li> <li>• S'assurer que le contact est correct entre la pince de retour et la pièce à souder.</li> <li>• Vérifier que les électrodes et la polarité utilisées sont correctes. Pour la polarité, vérifier l'emballage de l'électrode.</li> <li>• Vérifier le réglage de la tension.</li> <li>• Régler l'intensité de l'arc et le départ chaud.</li> </ul>
Problèmes de soudage TIG	<ul style="list-style-type: none"> <li>• Vérifier que les câbles de soudage et de retour sont connectés correctement au générateur.</li> <li>• S'assurer que le contact est correct entre la pince de retour et la pièce à souder.</li> <li>• S'assurer que le câble de la torche TIG est connecté à la borne de soudage négative.</li> <li>• S'assurer que le gaz inerte, le débit de gaz, le courant de soudage, le placement de la baguette d'apport, le diamètre d'électrode et le mode de soudage sur le générateur appropriés sont utilisés.</li> <li>• S'assurer que le détendeur de gaz est en marche sur la torche TIG.</li> </ul>
Pas d'arc.	<ul style="list-style-type: none"> <li>• Vérifier que l'écran est allumé pour s'assurer que le générateur est sous tension.</li> <li>• Vérifier que le panneau de réglage affiche les valeurs correctes.</li> <li>• Vérifier que l'alimentation secteur est sous tension.</li> <li>• Vérifier la connexion correcte des câbles secteur, de soudage et de retour.</li> <li>• Vérifier les fusibles de l'alimentation secteur.</li> </ul>
Le courant de soudage s'interrompt pendant le travail.	<ul style="list-style-type: none"> <li>• Vérifier que le témoin de surchauffe (protection thermique) sur le panneau de réglage est allumé.</li> <li>• Continuer avec le type d'erreur « Pas d'arc ».</li> </ul>
La protection thermique se déclenche fréquemment.	<ul style="list-style-type: none"> <li>• S'assurer que le facteur de marche recommandé pour le courant de soudage n'a pas été dépassé. Voir la section « Facteur de marche » du chapitre CARACTÉRISTIQUES TECHNIQUES.</li> <li>• S'assurer que les entrées et sorties d'air ne sont pas obstruées.</li> <li>• Nettoyer l'intérieur de la machine conformément à l'entretien habituel.</li> </ul>

## 8 CODES D'ERREUR

Les codes d'erreur signalent une panne ou un problème de l'équipement. Les erreurs sont indiquées par le texte « Err » suivi du numéro du code d'erreur affiché sur l'écran.

Lorsque plusieurs erreurs sont détectées, seul le code de la dernière erreur survenue s'affiche.

### 8.1 Description des codes d'erreur

Les codes d'erreur que l'utilisateur peut traiter sont répertoriés ci-dessous. Si d'autres codes d'erreur s'affichent, contacter un technicien agréé ESAB.

Code d'erreur	Description
<b>Err 1</b>	<p><b>Erreur de température</b> La température du générateur est trop élevée. Un témoin LED indiquant l'erreur de température s'allume sur le panneau de réglage. Une erreur de température est signalée par le voyant de surchauffe du panneau de commande.</p> <p><b>Solution :</b> Le code d'erreur disparaît automatiquement et le témoin LED d'erreur de température s'éteint lorsque le générateur a refroidi et est prêt à être utilisé à nouveau. Si l'erreur persiste, contacter un technicien.</p>
<b>Err 3</b>	<p><b>Erreur d'alimentation</b> L'alimentation du générateur est trop basse ou trop élevée.</p> <p>Perte d'une phase au cours d'une opération à 3 phases. Tension de troisième phase détectée lors d'une opération à une phase.</p> <p><b>Solution :</b> S'assurer que l'alimentation est stable, que tous les câbles sont connectés, que la tension d'alimentation secteur (les 3 phases) est correcte et redémarrer le système. Si l'erreur persiste, contacter un technicien.</p>
<b>Err 4</b>	<p><b>Erreur de communication</b> La communication dans le générateur a été interrompue.</p> <p><b>Solution :</b> Vérifier les câbles et les connexions, puis redémarrer le générateur. Si l'erreur persiste, contacter un technicien.</p>
<b>Err 5</b>	<p><b>Erreur de mémoire</b> La mémoire programme est endommagée. Cette anomalie peut désactiver des fonctions pré-réglées ou d'autres fonctions où des valeurs sont mémorisées.</p> <p><b>Solution :</b> Supprimer l'indication d'erreur de l'écran en appuyant sur un bouton du panneau. Redémarrer la source d'alimentation. Si l'erreur persiste, contacter un technicien.</p>

<b>Code d'erreur</b>	<b>Description</b>
<b>Err 6</b>	<b>Erreur de temporisation</b> Les composants électroniques du générateur ne parviennent pas à exécuter toutes les fonctions de manière précise. <b>Solution</b> : Redémarrer la source d'alimentation. Si l'erreur persiste, contacter un technicien.
<b>Err 7</b>	<b>Erreur OCV</b> L'OCV est trop élevée ou la commande électronique de l'OCV a été interrompue. <b>Solution</b> : Redémarrer la source d'alimentation. Si l'erreur persiste, contacter un technicien.

## 9 COMMANDE DE PIÈCES DE RECHANGE

---



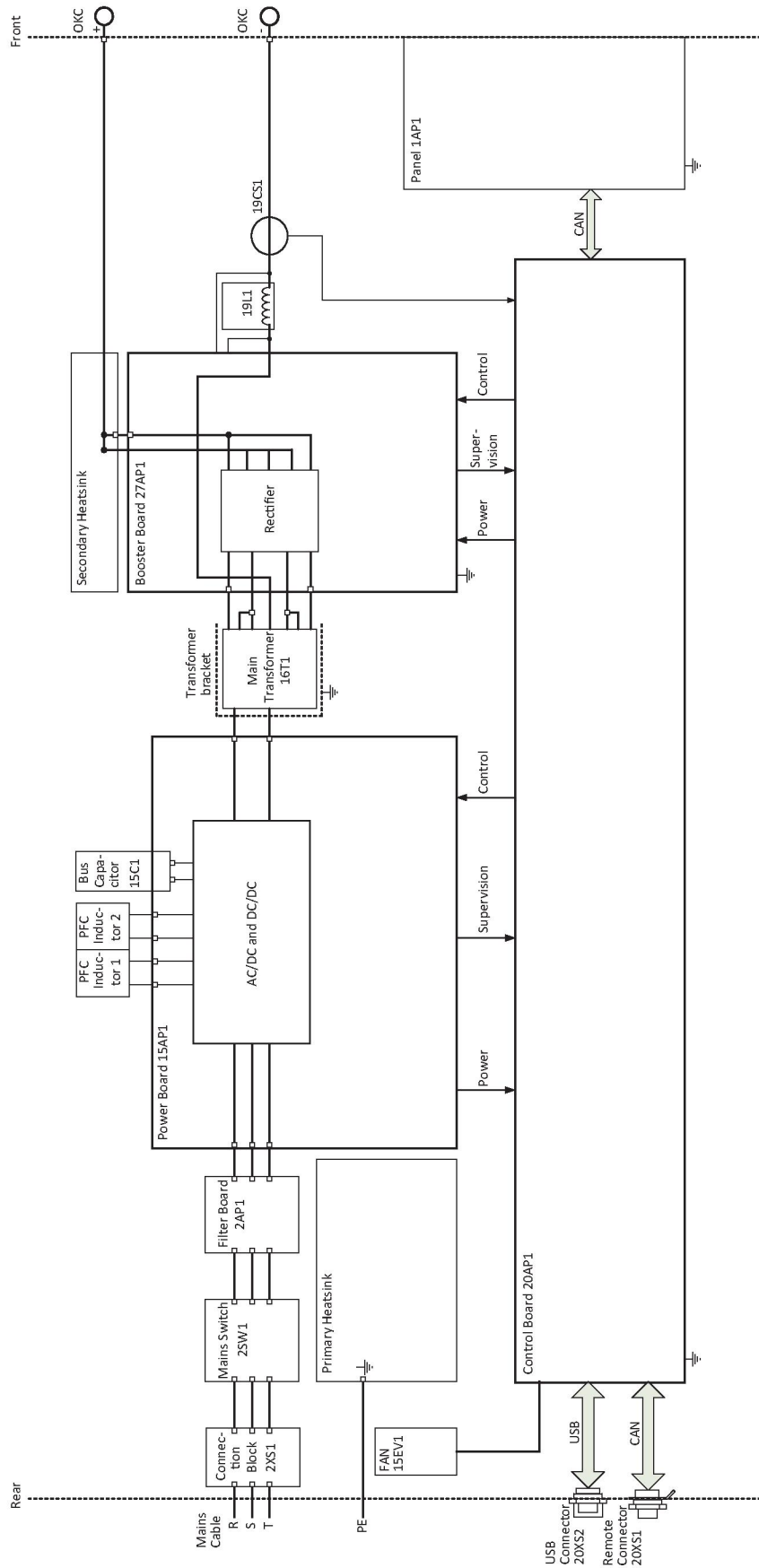
### ATTENTION !

Les interventions électriques et les travaux de réparation doivent être confiés à un technicien spécialisé ESAB agréé. Utiliser exclusivement des pièces de rechange et pièces d'usure ESAB d'origine.

L'ES 300i est conçu et testé conformément aux normes internationales et européennes **IEC/EN 60974-1** et **IEC/EN 60974-10 Classe A**. Lors de l'entretien ou de réparations, il est de la responsabilité de la ou des personnes effectuant l'opération de vérifier que le produit est toujours conforme aux exigences des normes susmentionnées.

Les pièces de rechange et les pièces d'usure peuvent être commandées auprès de votre distributeur ESAB le plus proche. Consultez le site [esab.com](http://esab.com). À la commande, mentionnez le type de produit, le numéro de série, la désignation et la référence correspondant à la liste des pièces. Cette information permet un meilleur traitement des commandes et garantit la conformité de la livraison.

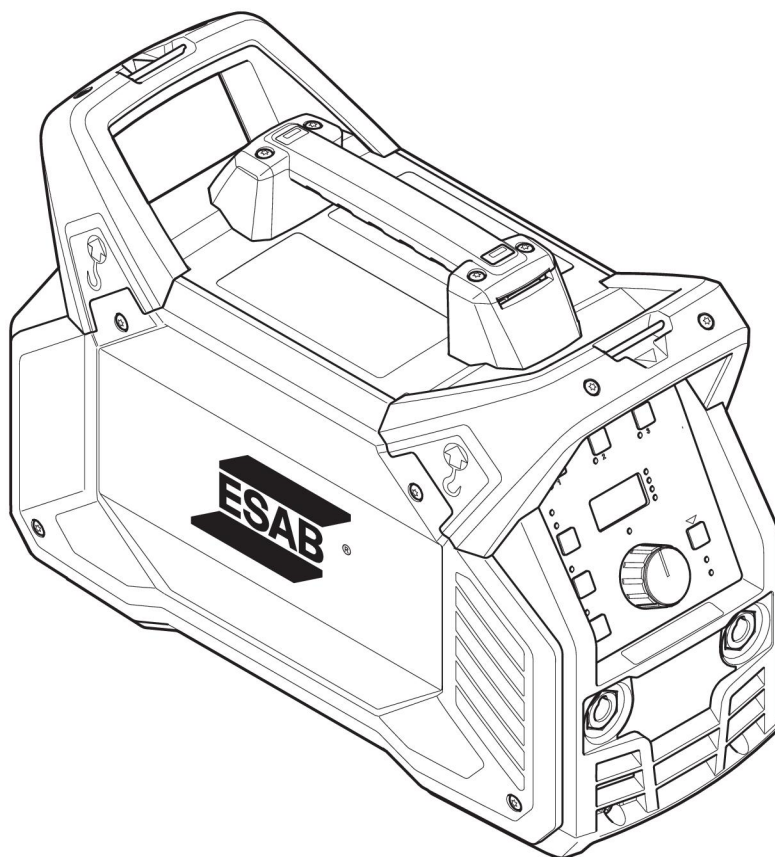
# DIAGRAMME



---

**NUMÉROS DE COMMANDE**

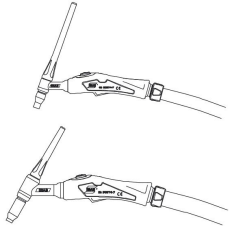
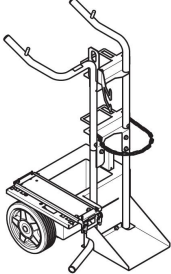
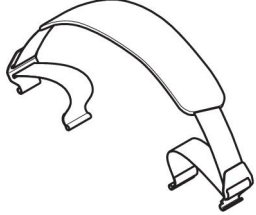
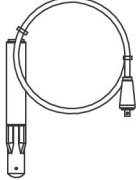
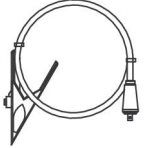

---



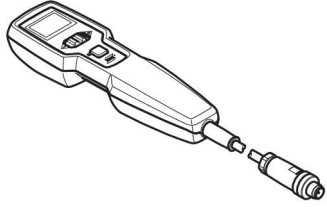
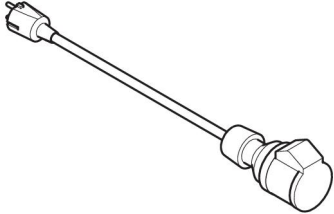
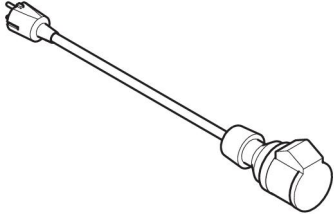
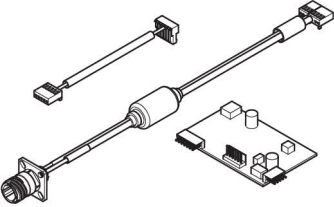
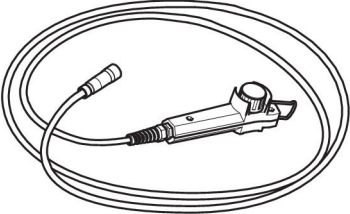
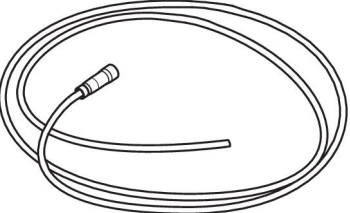
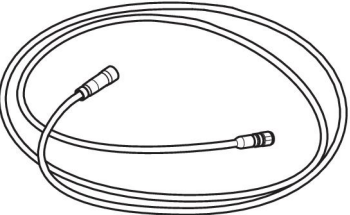
Ordering number	Denomination	Type	Notes
0445 100 880	Welding power source	ES 300i	Europe
0463 423 001	Liste des pièces de rechange	ES 300i	

Technical documentation is available on the Internet at [www.esab.com](http://www.esab.com)

## ACCESSOIRES

<p><b>TIG torches</b></p> <p>0700 300 539</p> <p>0700 300 545</p> <p>0700 300 553</p> <p>0700 300 556</p>	<p>TXH™ 151 V, OKC 50, 4 m</p> <p>TXH™ 151 V, OKC 50, 8 m</p> <p>TXH™ 201 V, OKC 50, 4 m</p> <p>TXH™ 201 V, OKC 50, 8 m</p>	
<p>0460 330 881</p>	<p>Trolley</p>	
<p>0445 197 880</p>	<p>Shoulder strap kit</p>	
<p>0700 006 902</p>	<p>Welding cable kit 3 meter, incl. electrode holder and OKC 50 connector</p>	
<p>0700 006 888</p>	<p>Welding cable kit 5 meter, incl. electrode holder and OKC 50 connector</p>	
<p>0700 006 903</p>	<p>Return cable kit 3 meter, incl. clamp and OKC 50 connector</p>	
<p>0700 006 889</p>	<p>Return cable kit 5 meter, incl. clamp and OKC 50 connector</p>	
<p>0160 360 881</p>	<p>OKC 50 male contact, pack 4 pcs</p>	

ACCESSOIRES

0445 536 881	ER 1 Remote control. 5 m (16.4 ft) interconnection cable, 6 pin, included.	
0445 536 882	ER 1 Remote control. 10 m (32.8 ft) interconnection cable, 6 pin, included.	
0445 536 883	ER 1 Remote control. 25 m (82 ft) interconnection cable, 6 pin, included.	
0445 280 880	Interconnection cable, 6 pin, 5 m (16.4 ft)	
0445 280 881	Interconnection cable, 6 pin, 10 m (32.8 ft)	
0445 280 882	Interconnection cable, 6 pin, 25 m (82 ft)	
0445 139 880	1 to 3 phase adapter <b>Note!</b> Only for use with Renegade ES 300i (0445 100 880), ET 300i (0445 100 900) and ET 300iP (0445 100 920)	
0445 840 880	Renegade analogue remote kit	
0445 870 880	Remote Control MMA3, 10 m	
0445 870 881	Remote Control MMA3, 25 m	
0445 693 880	Interconnection cable for analogue remote control MMA3, 10 m	
0445 693 881	Interconnection cable for analogue remote control MMA3, 25 m	
0445 694 880	Interconnection cable for analogue remote controls AT1 and AT1 C/F, 10 m	
0445 694 881	Interconnection cable for analogue remote controls AT1 and AT1 C/F, 25 m	



# A WORLD OF PRODUCTS AND SOLUTIONS.



For contact information visit [esab.com](http://esab.com)

ESAB AB, Lindholmsallén 9, Box 8004, 402 77 Gothenburg, Sweden, Phone +46 (0) 31 50 90 00

<http://manuals.esab.com>

